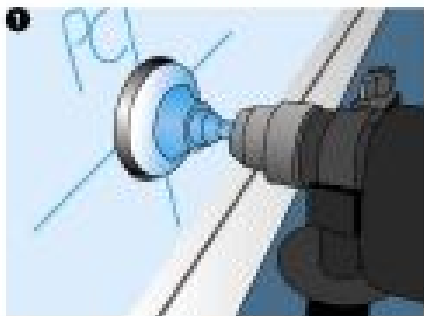
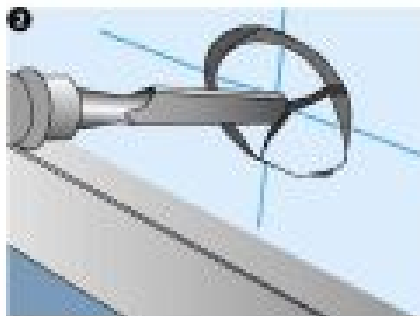


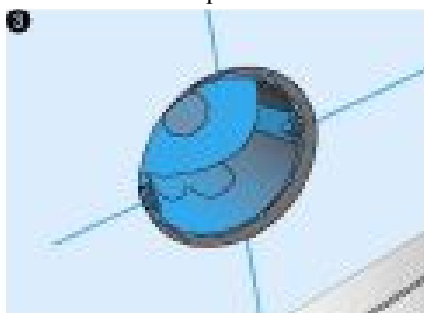
### Scellement d'une boîte



1 Marquez précisément les axes du boîtier afin de les poser tous à la même hauteur. Percez le trou à l'aide d'une scie cloche à adaptée.



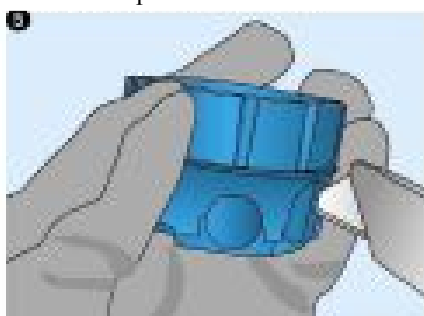
2 Cassez la partie découpée à la scie cloche. Un vieux ciseau à bois fera parfaitement l'affaire.



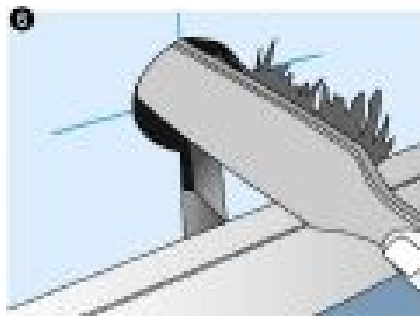
3 Vérifiez que la profondeur est suffisante pour recevoir le boîtier, 0,5 à 1 cm de plus que la profondeur du boîtier seront nécessaire pour un scellement correct.



4 Réalisez les départs de tranchées à partir du boîtier. Les départs des conduits s'effectuent au niveau du fond du boîtier.



5 Percez les opercules nécessaires pour le passage des conduits. Attention, les vis de fixation de l'appareillage doivent rester horizontales.



6 Faites du plâtre. Pendant qu'il repose humidifiez le perçement du boîtier.



# Faites le vous même

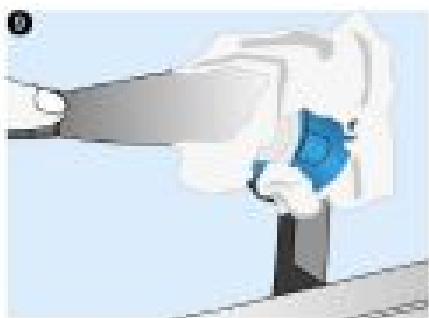
## Vente de Kit Electrique



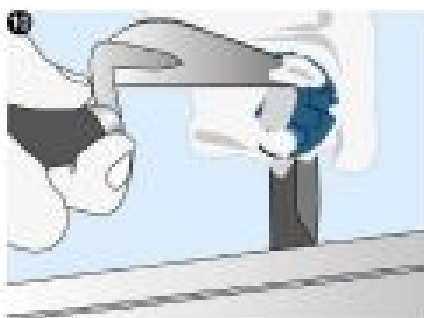
7 Appliquez généreusement du plâtre dans le trou du boîtier.



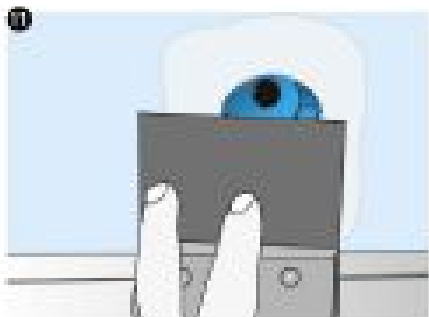
8 Enfoncez le boîtier dans le plâtre frais jusqu'à ce qu'il arrive à ras du mur. Le plâtre doit ressortir.



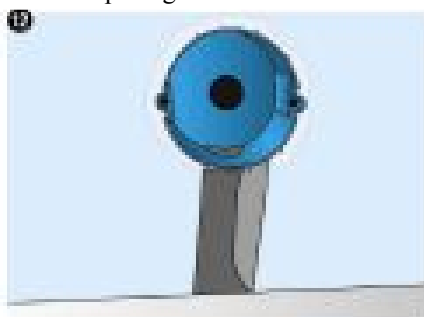
9 Lissez grossièrement le plâtre et rajoutez en éventuellement entre le trou et le boîtier, il ne doit pas rester d'interstices.



10 Dès que le plâtre commence un peu à prendre, retirez le surplus qui a coulé dans le boîtier et dans les trous de passage des conduits.



11 Quand le plâtre est près (attendez 10 à 15 min. environ), raclez et lissez le avec un couteau à enduire. S'il fait des bouloches, c'est qu'il n'a pas encore assez pris.



12 Lissez bien le plâtre et retirez le surplus, de façon qu'il n'en reste qu'entre le boîtier et le trou. Laissez sécher avant de passez les conduits et les fileries.